

SIEMENS

SIMEAS P

E50417-X1074-C380-A1

Stand 10/06

SIMEAS P Parametrierungspaket

7KG7050-8A.

Produktinformation

Diese Produktinformation enthält **wichtige Informationen zum SIMEAS P Parametrierungs-Paket**. Sie ist Bestandteil des gelieferten Produkts. Die Aussagen in dieser Produktinformation sind in Zweifelsfällen in der Verbindlichkeit anderen Aussagen übergeordnet.

Copyright

Copyright © Siemens AG 2006. All rights reserved

Weitergabe sowie Vervielfältigung dieser Unterlage, Verwertung und Mitteilung ihres Inhalts ist nicht gestattet, soweit nicht ausdrücklich zugestanden. Zuwiderhandlungen verpflichten zu Schadensersatz. Alle Rechte vorbehalten, insbesondere für den Fall der Patenterteilung oder GM-Eintrag.

Eingetragene Marken

SIMEAS® ist eine eingetragene Marke der Siemens AG.

Die übrigen Bezeichnungen können Marken sein, deren Benutzung durch Dritte für deren Zweck die Rechte der Inhaber verletzen können.

Haftungsausschluss

Wir haben den Inhalt der Druckschrift auf Übereinstimmung mit der beschriebenen Hard- und Software geprüft. Dennoch können Abweichungen nicht ausgeschlossen werden, so dass wir für die vollständige Übereinstimmung keine Gewähr übernehmen. Die Angaben in dieser Druckschrift werden regelmäßig überprüft und notwendige Korrekturen sind in den nachfolgenden Auflagen enthalten. Für Verbesserungsvorschläge sind wir Ihnen dankbar.

Technische Änderungen bleiben vorbehalten.

Inhalt

1	Lieferumfang.....	4
2	Software-Voraussetzungen	4
3	Hardware-Voraussetzungen.....	4
4	Dokumentation.....	4
5	Installation von SIMEAS P Parametrierung.....	5
6	SIMEAS P mit PC verbinden	6

Service

PTD EA Serviceline

Hotline: Tel. 0180 524 7000

Hotmail: ptd.support@siemens.com

Internet: <http://www.powerquality.de>

1 Lieferumfang

Mit dieser Lieferung haben Sie eines der folgenden Produkte erhalten:

Bezeichnung	Bestellnummer
Parametrierungspaket für SIMEAS P	7 K G 7 0 5 0 - 8 A <input type="checkbox"/>
Lieferumfang	
1 CD SIMEAS P Parametrierung	
2 Kabel und Gender Changer	
RS232 / RS485-Konverter mit:	
5 V-Netzteil / Hilfsenergie: AC 230 V / 50 Hz	A
5 V-Netzteil / Hilfsenergie: AC 120 V / 60 Hz	B

2 Software-Voraussetzungen

SIMEAS P Parametrierung ist unter den folgenden Betriebssystemen lauffähig:

- Microsoft Windows ab Version 95
- Microsoft Windows NT ab Version 4.0
- Microsoft Windows 2000/ Microsoft Windows XP Professional

Hinweis:

- **Unter Microsoft Windows NT/Microsoft Windows 2000/Microsoft Windows XP Professional benötigen Sie volle Administratorrechte für die Installation.**

3 Hardware-Voraussetzungen

Die Parametrier-Software **SIMEAS P Parametrierung** kann auf allen IBM-kompatiblen Rechnern installiert werden, welche die folgenden Mindestanforderungen erfüllen:

- IBM-kompatibler PC mit 80486 Prozessor
- CD-ROM Laufwerk
- 10 MByte freie Speicherkapazität
- 8 MByte Arbeitsspeicher
- VGA Grafikkarte
- freie serielle Schnittstelle
- Maus

4 Dokumentation

SIMEAS P Parametrierung bietet Ihnen umfassende Online-Hilfe. Wählen Sie einen der Befehle im Menü **Hilfe** oder drücken Sie **F1**, um Hilfe zum aktuellen Kontext zu erhalten.

5 Installation von SIMEAS P Parametrierung

Die Software **SIMEAS P Parametrierung** installieren Sie über ein Setup-Programm. Gehen Sie wie folgt vor:

- Legen Sie die CD in Ihr CD-Laufwerk ein.
- Rufen Sie das Installationsprogramm **setup.exe** über die Windows Installationsfunktion auf.
- Wählen Sie aus der Drop Down-Liste des eingeblendeten Dialogfensters die Sprache des Installationsprogramms aus.
- Legen Sie das Installationsverzeichnis fest. Standardmäßig vorgeschlagen wird:

C:\Program Files\Siemens Energy\SICARO\SIMEAS P Par

Hinweis:



Diese Software arbeitet mit SIMEAS P Geräten ab Firmwarestand V01.02. Sollte in Ihrem Gerät ein älterer Firmwarestand enthalten sein, kann SIMEAS P über diese Software mit „Firmware updaten“ aufgerüstet werden. Die aktuelle Firmware erhalten Sie per download unter www.powerquality.de.

6 SIMEAS P mit PC verbinden

Der Parametrier-PC muss mit dem SIMEAS P verbunden werden. Verwenden Sie zum Anschluss das im Lieferumfang des Parametrierpaketes enthaltene Verbindungskabel. Das Verbindungskabel müssen Sie aus den folgenden Einzelteilen zusammenfügen:

- 2 Kabel
- Gender Changer
- RS232/RS485-Konverter
- 5 V-Netzteil

Verbindungskabel zusammenfügen

Das Verbindungskabel wird entsprechend der im Bild 6-1 gezeigten Skizze zusammengefügt.

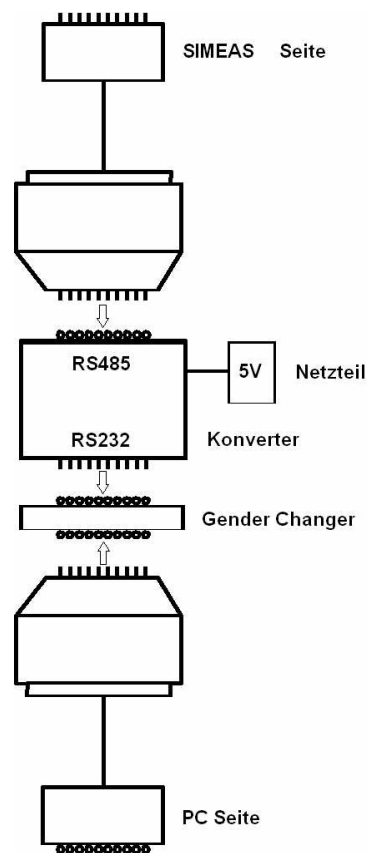


Bild 6-1 Aufbau des Verbindungskabels

Verbindungskabel anschließen

Achtung:

Die 9-poligen Sub-D-Stecker dürfen nicht verwechselt werden! Die RS485-Seite muss mit dem SIMEAS P und die RS232-Seite mit dem PC verbunden werden!

- Prüfen Sie die Anschlussrichtung. Wenn Sie das Verbindungskabel falsch anschließen, werden keine Parametrierdaten übertragen.
- Verbinden Sie das 5 V-Netzteil mit einer geeigneten Spannungsquelle.

SIEMENS

SIMEAS P

E50417-X1074-C380-A1

Release 10/06

SIMEAS P Parameterization Package**7KG7050-8A.**

Product Information

Copyright © Siemens AG 2006
Änderungen vorbehalten

Siemens Aktiengesellschaft

E50417-X1074-C380-A1

SIEMENS
siemens-russia.com

This Product Information contains **important information about SIMEAS P Parameterization Package**. It is part of the product supplied, and the information in it should be considered more up-to-date than any other information if uncertainties arise.

Copyright

Copyright © Siemens AG 2006. All rights reserved

The reproduction, transmission or use of this document or its contents is not permitted without express written authority. Offenders will be liable for damages. All rights, including rights created by patent grant or registration of a utility model or design, are reserved.

Registered Trademarks

SIMEAS® is a registered trademark of Siemens AG.

Third parties using for their own purposes any other names in this document which refer to trademarks might infringe upon the rights of the trademark owners.

Disclaimer of Liability

We have checked the contents of this document for agreement with the hardware and software described. Since deviations cannot be precluded entirely, we cannot guarantee full agreement. However, the data in this document are reviewed regularly and any necessary corrections are included in subsequent editions. Suggestions for improvement are welcome.

Technical data are subject to change.

Table of Contents

1	Scope of Delivery	4
2	Software Requirements	4
3	Hardware Requirements.....	4
4	Documentation.....	4
5	Installing SIMEAS P Parameterization	5
6	Connecting SIMEAS P and your PC	6

Service

PTD EA Serviceline

Hotline: Tel. +49 0180 524 7000

Hotmail: ptd.support@siemens.com

Internet: <http://www.simeas.com>

1 Scope of Delivery

With this delivery you have received one of the following products:

Designation	Order No.
Parameterization Package for SIMEAS P	7 K G 7 0 5 0 - 8 A <input type="checkbox"/>
Scope of Delivery	
1 CD SIMEAS P Parameterization	
2 cables and Gender Changer	
RS232 / RS485-converter with:	
5 V-power supply unit / Aux. supply voltage AC 230 V / 50 Hz	<input type="checkbox"/>
5 V-power supply unit / Aux. supply voltage AC 120 V / 60 Hz	<input type="checkbox"/>

2 Software Requirements

SIMEAS P Parameterization runs under the following operating systems:

- Microsoft Windows Version 95 and higher
- Microsoft Windows NT Version 4.0 and higher
- Microsoft Windows 2000/Microsoft Windows XP Professional

Note:

- **You must have full administration rights to install the software under Windows NT, Windows 2000 and Microsoft Windows XP Professional.**

3 Hardware Requirements

You can install the parameterization software **SIMEAS P Parameterization** on all IBM compatible computers that fulfil the following minimum requirements:

- IBM compatible PC with 80486 processor
- CD-ROM disk drive
- 10 MByte free memory
- 8 MByte RAM
- VGA graphics card
- Free serial interface
- Mouse

4 Documentation

SIMEAS P Parameterization contains a comprehensive online help. Select one of the commands in the menu **Help** or press **F1** to obtain help about any queries you currently have.

5 Installing SIMEAS P Parameterization

You install the software **SIMEAS P Parameterization** with a setup program. Proceed as follows:

- Insert program CD in your CD drive.
- Call the installation program **setup.exe** via the Windows installation function.
- Select the language of the installation program from the dropdown list displayed in the dialog box.
- Specify an installation directory. The default is:

C:\Program Files\Siemens Energy\SICARO\SIMEAS P Par

Note:



This software works with SIMEAS P devices working with firmware version V01.02 or higher. If your device has an older firmware version, you can update SIMEAS P by going to update firmware in this Parameterization software.

You may download the current firmware from our web site www.simeas.com.

6 Connecting SIMEAS P and your PC

The PC used for configuration must be connected with the SIMEAS P.
Use for connection the connecting cable supplied with the configuration package.
The connecting cable consists of the following parts:

- 2 cables
- Gender Changer
- RS232/RS485 converter
- 5 V power supply unit

Joining the connecting cable

Join the connecting cable as shown in the diagram in Fig. 6-1.

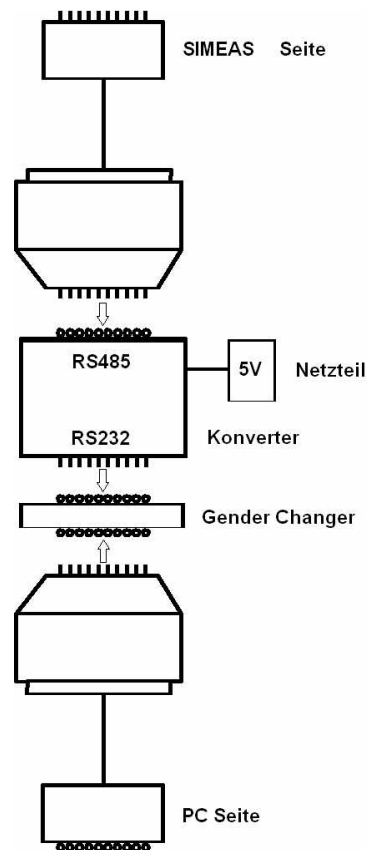


Fig. 6-1 Connecting cable design

Joining the connecting cable

Caution:

Do not switch the poles of the 9-way sub miniature D connector! Connect the RS485 side to the SIMEAS P and the RS232 side to the PC!

- Check the connection direction. If you join the connecting cable incorrectly no parameterization data can be transferred.
- Connect the 5 V power supply unit with a suitable voltage source.